

Flute Micro



descrizione | description

Apparecchio LED a sospensione con alimentatore remoto.
Corpo in Alluminio Anodizzato ed ottica in PMMA.

Indoor Pendant LED device with remote transformer.
Body made of Anodized Aluminium and optic in PMMA.

ottica | optic

36° | 90°

potenza | power

3W - 700mA
3W - 24Vdc

colore luce | light color

3000°K (W), 4000°K (N)

finiture | finishes

alluminio anodizzato argento | silver anodized aluminium
rame protetto | ever-bright copper
alluminio anodizzato nero | black anodized aluminium
alluminio anodizzato rosso | red anodized aluminium
alluminio anod. champagne | champagne anod. aluminium

flusso nominale | led efficiency

3W 375 lm (W) 426 lm (N)
no UV / no infrarossi

alimentatore | power supply

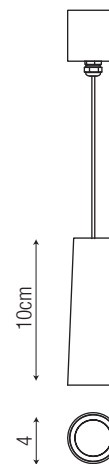
alimentatore remoto / remote transformer
su richiesta con controllo dimmerazione 1-10V / DALI
on request with dimmable control 1-10V / DALI

temperatura di utilizzo | operating temperature

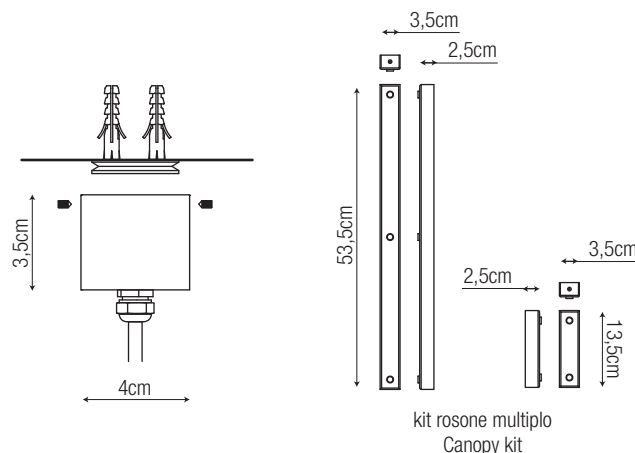
da -20°C a 45°C



dimensioni | dimension



sistema di fissaggio | fixing system



dati illuminotecnici | photometric info

36°	
50cm Ø32cm	2638 lx
100cm Ø64cm	646 lx
150cm Ø97cm	285 lx
200cm Ø129cm	160 lx
250cm Ø162cm	103 lx
300cm Ø194cm	71 lx