

# Etna 13



**descrizione | description**

Apparecchio LED per esterni, con fascio luminoso radiale 360° o unidirezionale 180°, realizzato in alluminio anodizzato o rame ad ossidazione naturale e ottica lavorata su monoblocco di metacrilato.

Outdoor LED device, radial beam 360° or single side light beam 180°, made of anodized aluminium or natural copper and clear methacrylate optic.

**ottica | optic**

180°, 360°

**potenza | power**

10W / 220-240Vac

**colore luce | light color**

3000°K (W), 4000°K (N)

**finiture | finishes**

alluminio anodizzato argento / silver anodized aluminium  
rame naturale / natural copper

**flusso nominale | led efficiency**

10W 826 lm (W) 875 lm (N)

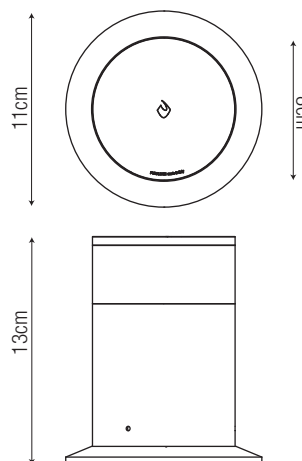
no UV / no infrarossi

**temperatura di utilizzo | operating temperature**

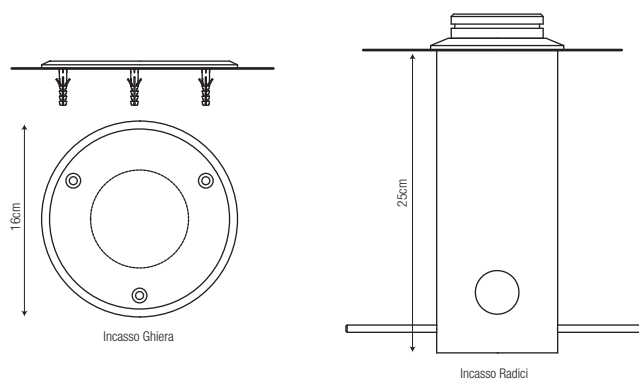
da -20°C a 45°C



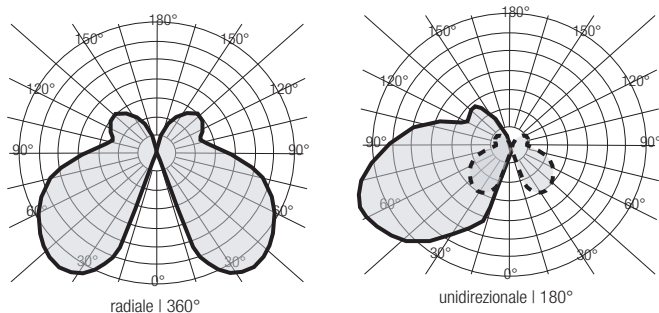
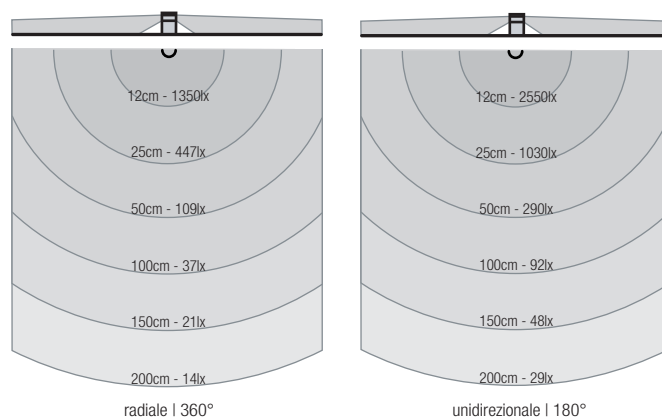
**dimensioni | dimension**



**sistema di fissaggio | fixing system**



**dati illuminotecnici | photometric info**



# Etna 50



**descrizione | description**

Apparecchio LED per esterni, con fascio luminoso radiale 360° o unidirezionale 180°, realizzato in alluminio anodizzato o rame ad ossidazione naturale e ottica lavorata su monoblocco di metacrilato.

Outdoor LED device, radial beam 360° or single side light beam 180°, made of anodized aluminium or natural copper and clear methacrylate optic.

**ottica | optic**

180°, 360°

**potenza | power**

15W / 220-240Vac

**colore luce | light color**

3000°K (W), 4000°K (N)

**finiture | finishes**

alluminio anodizzato argento / silver anodized aluminium  
rame naturale / natural copper

**flusso nominale | led efficiency**

**10W** 1180 lm (W) 1250 lm (N)

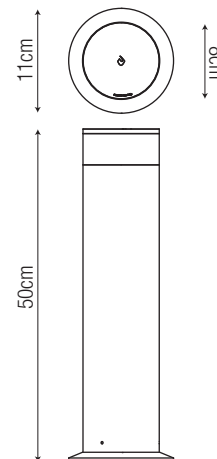
no UV / no infrarossi

**temperatura di utilizzo | operating temperature**

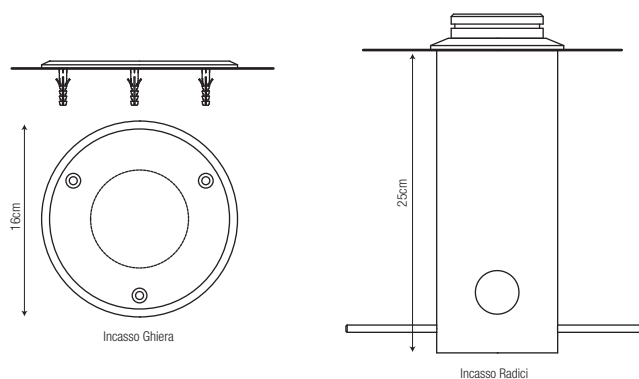
da -20°C a 45°C



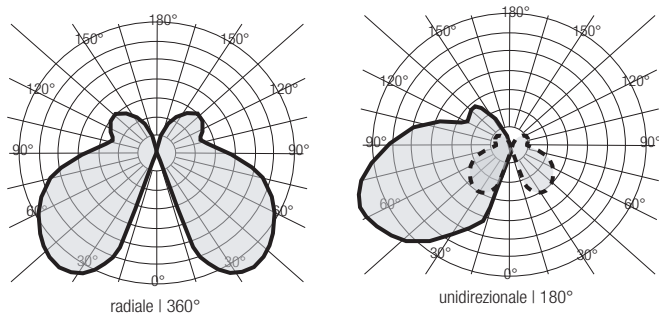
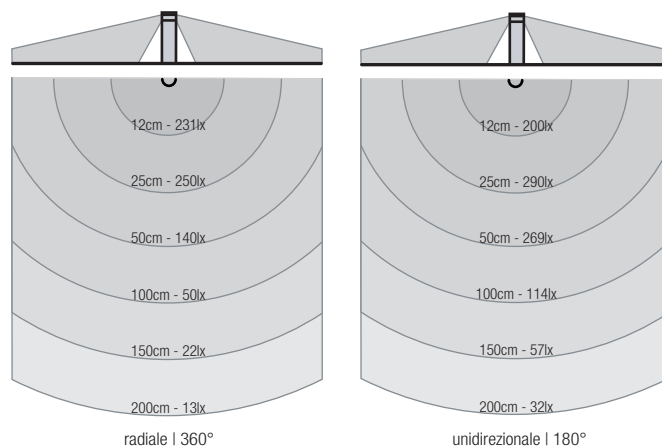
**dimensioni | dimension**



**sistema di fissaggio | fixing system**



**dati illuminotecnici | photometric info**



# Etna 80



**descrizione | description**

Apparecchio LED per esterni, con fascio luminoso radiale 360° o unidirezionale 180°, realizzato in alluminio anodizzato o rame ad ossidazione naturale e ottica lavorata su monoblocco di metacrilato.

Outdoor LED device, radial beam 360° or single side light beam 180°, made of anodized aluminium or natural copper and clear methacrylate optic.

**ottica | optic**

180°, 360°

**potenza | power**

15W / 220-240Vac

**colore luce | light color**

3000°K (W), 4000°K (N)

**finiture | finishes**

alluminio anodizzato argento / silver anodized aluminium  
rame naturale / natural copper

**flusso nominale | led efficiency**

**10W** 1180 lm (W) 1250 lm (N)

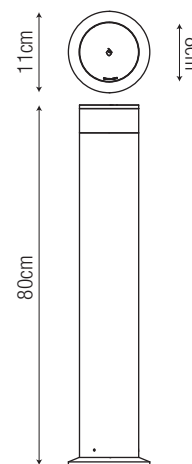
no UV / no infrarossi

**temperatura di utilizzo | operating temperature**

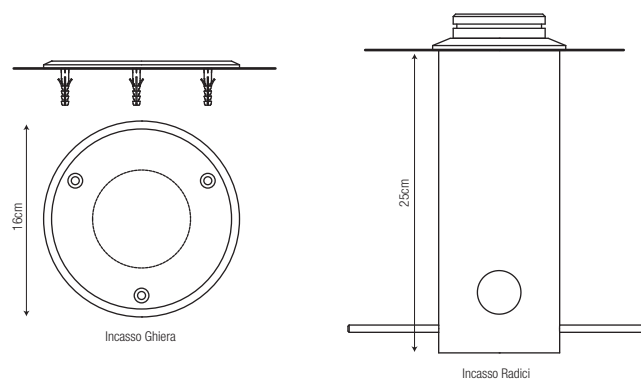
da -20°C a 45°C



**dimensioni | dimension**



**sistema di fissaggio | fixing system**



**dati illuminotecnici | photometric info**

